

ヘルボード®

HB-1 型
HB-2 型

(実用新案出願中) (意匠登録出願中)



全



+



第



保安帽、作業用上衣、安全帯、防災袋等の用品を一個所にまとめ室内をすっきり明るくする簡単で便利な整理板を発売致しました。

特長

- だれでも簡単にドライバー1本で取付けられる
- どんな壁にでも取付けられる
- 帽子の中にほこりが入らない
- 帽子がゴロゴロせずしっかり固定する
- 帽子、上衣、名札等を一個所にまとめられる
- 他の標語、社名等もステッカーで入れられる

用途

土木・建築・電設・鉄工・造船・
鉄道・運送・荷役・建材・道路・
鉄鋼・木工・機械等の現場、工場
倉庫、事務所及び一般家庭。

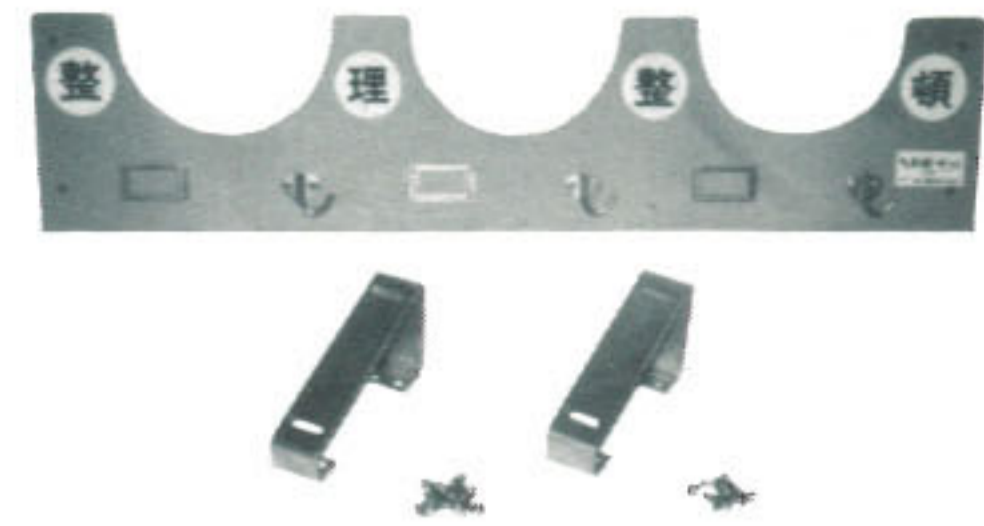
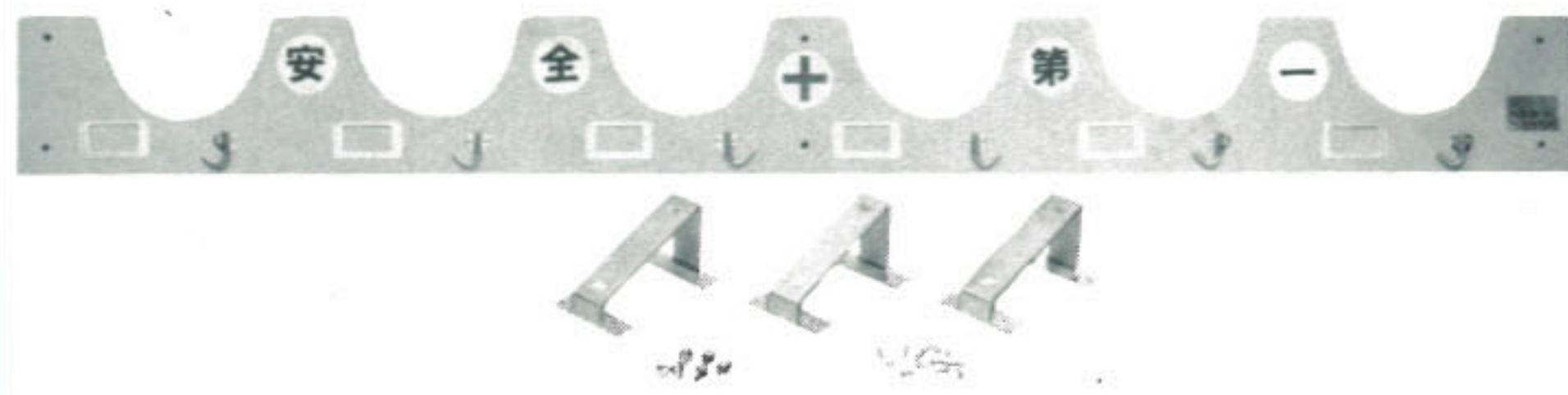


福沢機械株式会社

ヘルボード®

ヘルボードミニ®

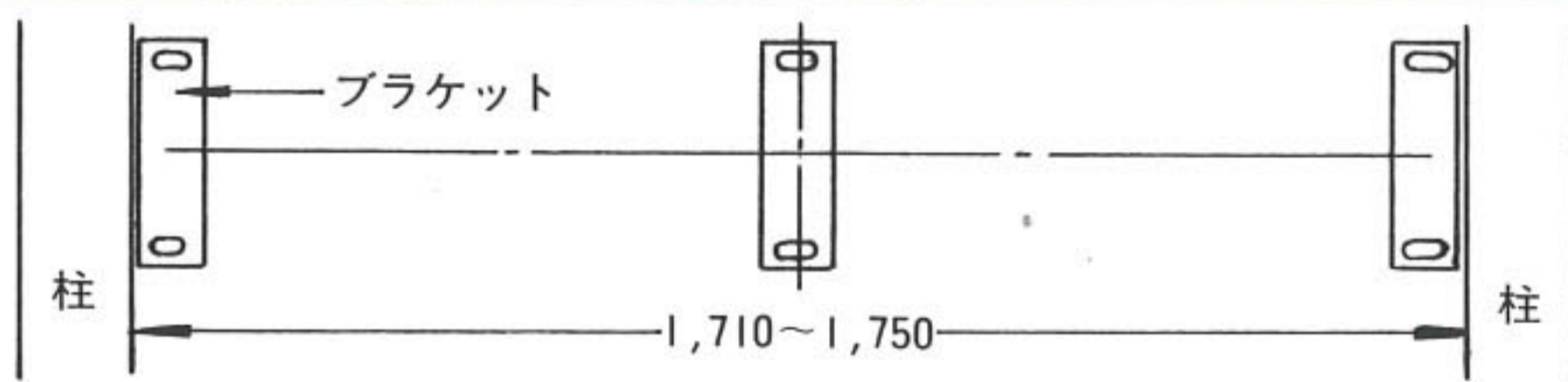
仕様



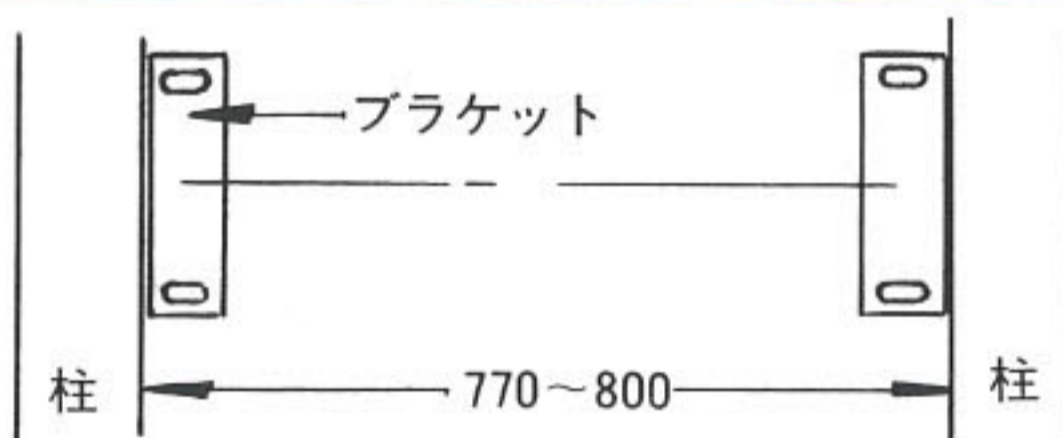
型 式	HB-1型
収容数	6 個
寸 法	180×1760×9
カラー	ライトブルー クリーム
附属品	ブラケット 3 枚
附属品	名札 6 枚、ビス類 1 式

型 式	HB-2型
収容数	3 個
寸 法	180×790×9
カラー	ライトブルー
附属品	ブラケット 2 枚
附属品	名札 3 枚、ビス類 1 式

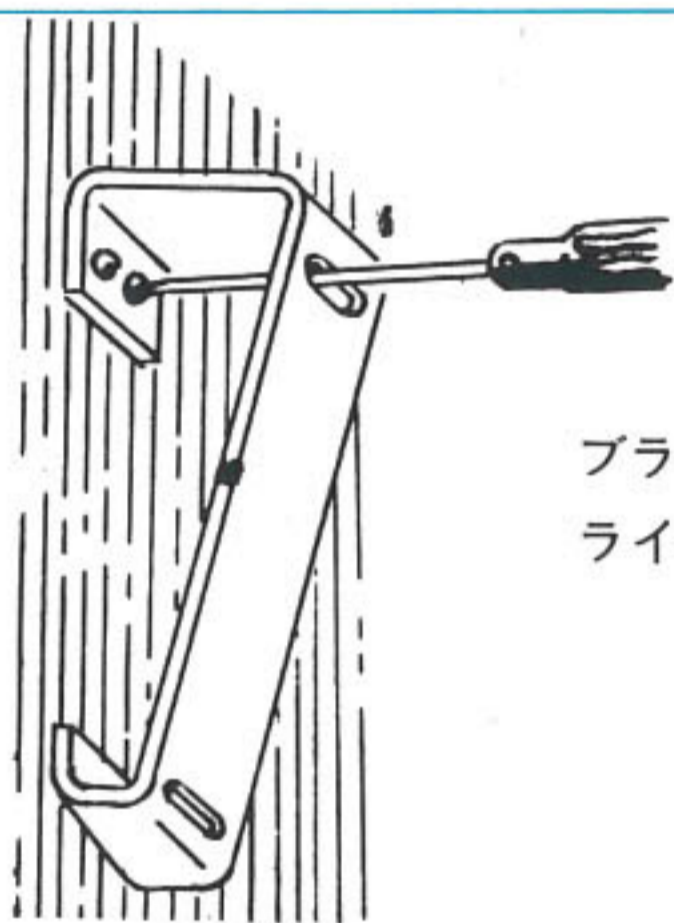
取付法



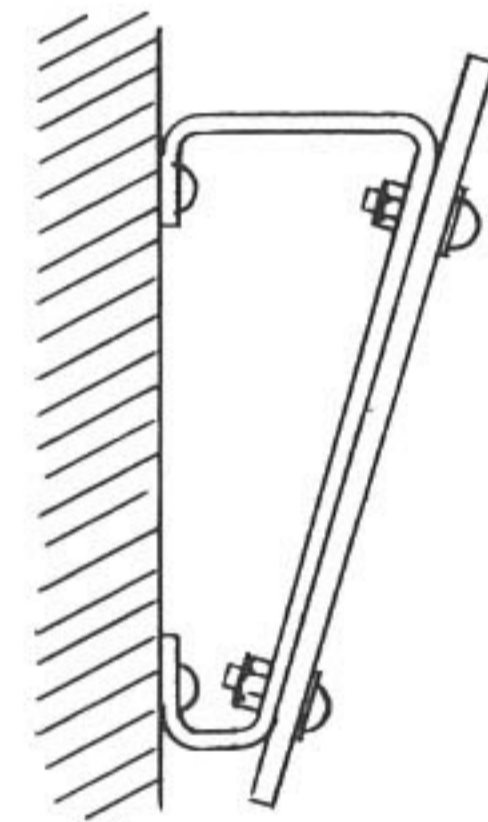
ブラケットの両端は1,710~1,750の間にし、その中間に一つ取付ける。



ブラケットの両端は770~800の間に取付ける。



①
ブラケットの上部の穴から十字ドライバによりビスをねじこむ。



②
壁にブラケットをビス留めした後ボードを十字ボルトで取付ける。

(ヘルボードミニ使用例)



製造/発売元



福沢機械株式会社

代理店